



2-х секционный шаровой кран с резьбовым присоединением,
длина М3, полнопроходной, PN63/40

Модель V-109 Полнопроходной 1/4" ~ 3" DN8 ~ 80



Технические характеристики:

Корпус состоит из 2 частей
Длина согласно DIN 3202 М3
Детали: точное литье
Шток с защитой от выбивания давлением
Для химического, промышленного применения
Углеродистая сталь или жаропрочный сплав по запросу

Соответствие стандартам:

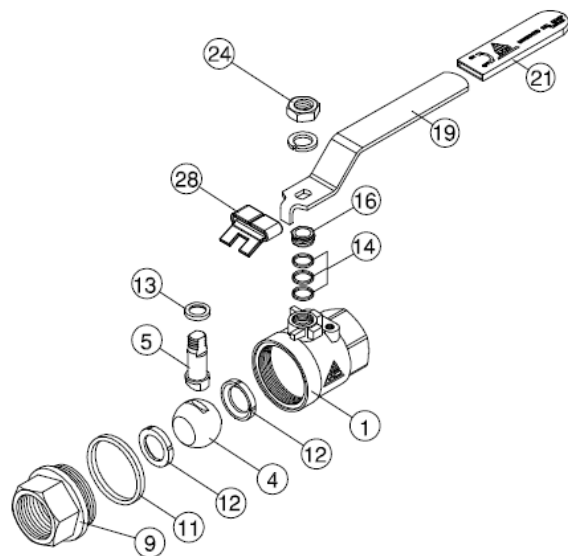
Толщина стенки корпуса: EN 12516-1/3
Резьба: BS 21 (BSP)
BSPT
ISO 228-1
DIN 2999
ISO 7-1Rp
Строительная длина: DIN 3202 М3
Материал корпуса: EN 1503-1
Испытание под давлением: EN 12266

Спецификация:

Присоединение: резьбовое
Рабочее давление: 63 бар (при t холодной обработки) для DN8 – 50
40 бар (при t холодной обработки) для DN65 - 100
Температура: -20 до 180°C

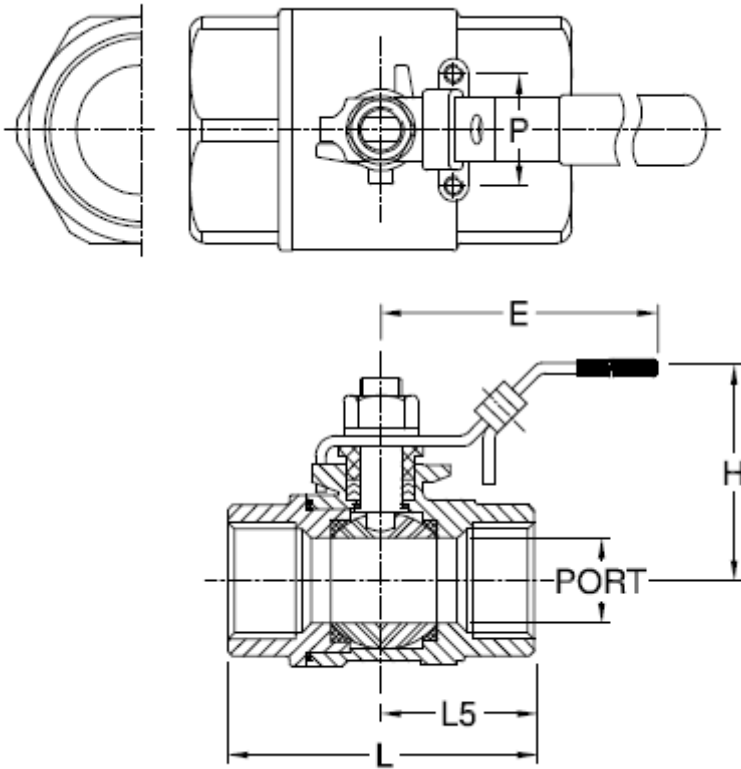
СПИСОК ДЕТАЛЕЙ

№	НАИМЕНОВАНИЕ ДЕТАЛИ	МАТЕРИАЛ
1	Корпус	1.4408/EN 1503-1
4	Шар	ASTM A351 Gr. CF8M
5	Шток	SS316
9	Торцевая крышка	1.4408/EN 1503-1
11	Уплотнение корпуса	PTFE
12	Уплотнение седла	RTFE
13	Упорная шайба	PTFE
14	Уплотнение штока	PTFE
16	Гайка сальника	SS304
19	Ручка	SS304
21	Крышка ручки	PLASTIC
24	Гайка ручки	SS304
28	Запирающая планка	SS304





2-х секционный шаровой кран с резьбовым присоединением,
длина МЗ, полнопроходной, PN63/40



РАЗМЕРЫ

Единица: мм

Размер	Порт	L	L5	E	H	P
DN8	1/4"	11.5	60.0	28.2	97.4	28.5
DN10	3/8"	12.5	60.0	28.2	97.4	28.5
DN15	1/2"	15.0	75.0	35.7	123.0	28.5
DN20	3/4"	20.0	80.0	40.2	123.0	35.0
DN25	1"	25.0	90.0	45.0	145.0	35.0
DN32	1-1/4"	32.0	110.0	53.4	145.0	38.0
DN40	1-1/2"	38.0	120.0	60.0	189.0	38.0
DN50	2"	50.0	140.0	69.5	189.0	38.0
DN65	2-1/2"	65.0	185.0	91.5	255.0	55.0
DN80	3"	80.0	205.0	102.7	261.0	55.0



Официальный представитель компании MODENTIC в Украине
ООО "КСК-Автоматизация"
 Почтовый адрес: 02660, г. Киев, ул. М. Расковой 4-Б
 Тел., факс: +38 (044) 494-33-55, 494-33-66, 495-64-94
 E-mail: kck@kck.ua
www.kck.ua